



ITALFIRE C5M

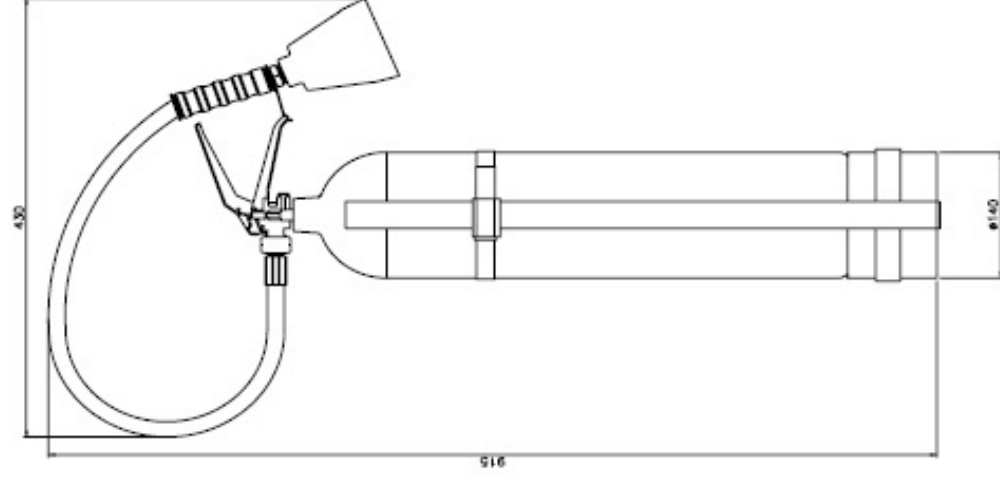
Pressioni *Pressures*:

Pressione a/ <i>Pressure to</i> -20°C	2,0 MPa
Pressione a/ <i>Pressure to</i> +20°C	6,0 MPa
Pressione a/ <i>Pressure to</i> +60°C	150 MPa

Dimensione estintore pronto all'uso:

Dimensions of fire extinguisher:

Verticale/ <i>Vertical</i>	915 mm
Orizzontale/ <i>Horizontal</i>	430 mm
Volume totale involucro/ <i>Total vessel's quantity</i>	7,5 lt
Peso estintore pronto all'uso/ <i>Weight of fire extinguisher</i>	15,2 kg
Tara/ <i>Tare</i>	10,2 kg



Certificato n°/*Certificate n°* MED507205CS

Classe di fuoco/*Fire rate* 113B C

Denominazione commerciale/*Commercial denomination* ITALFIRE C5M

Carica nominale ed estinguente/*Extinguish nominal value* kg.5 Biossido di Carbonio (CO₂)/*carbon dioxide (CO₂)*

Propellente/*Propellent* Biossido di Carbonio/*carbon dioxide (CO₂)*

Temperatura di utilizzo/*Maximum operating temperature* -20°C +60°C