



## ITALFIRE P6M

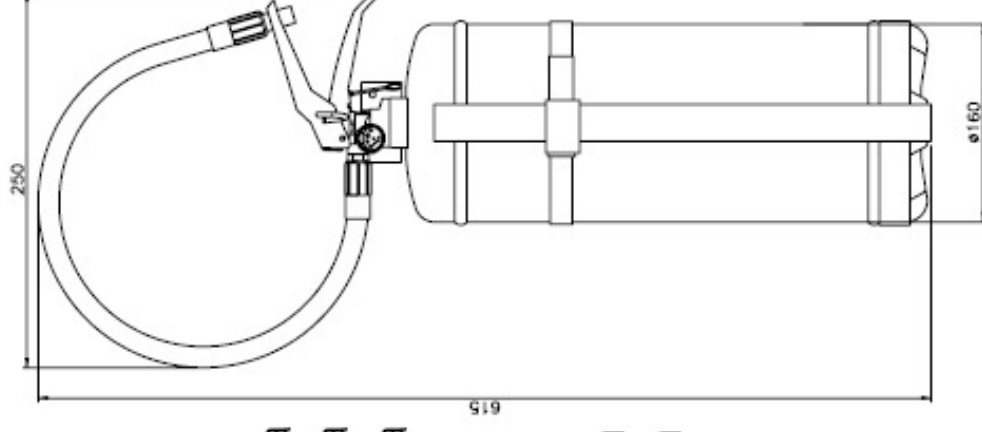
### Pressioni *Pressures*:

Pressione a/Pressure to $-20^{\circ}\text{C}$ .....	1,3 MPa
Pressione a/Pressure to $+20^{\circ}\text{C}$ .....	1,5 MPa
Pressione a/Pressure to $+60^{\circ}\text{C}$ .....	1,7 MPa

### Dimensione estintore pronto all'uso:

#### *Dimensions of fire extinguisher:*

Verticale/Vertical .....	615 mm
Orizzontale/Orizantal .....	250 mm
Volume totale involucro/Total vessel's quantity .....	7,3 lt
Peso estintore pronto all'uso/Weight of fire extinguisher .....	9,8 kg
Tara/Tare .....	3,8 kg



Certificato n°/Certificate n° .....	MED507105CS
Classe di fuoco/Fire rate .....	34A 233B C
Denominazione commerciale/Commercial denomination .....	ITALFIRE P6M
Carica nominale ed estinguente/Extinguish nominal value .....	kg.6 Polvere/powder ABC POL/FIRE Super 40% map
Propellente/Propellent .....	Azoto/Azote
Temperatura di utilizzo/Maximum operating temperature .....	$-20^{\circ}\text{C}$ $+60^{\circ}\text{C}$