



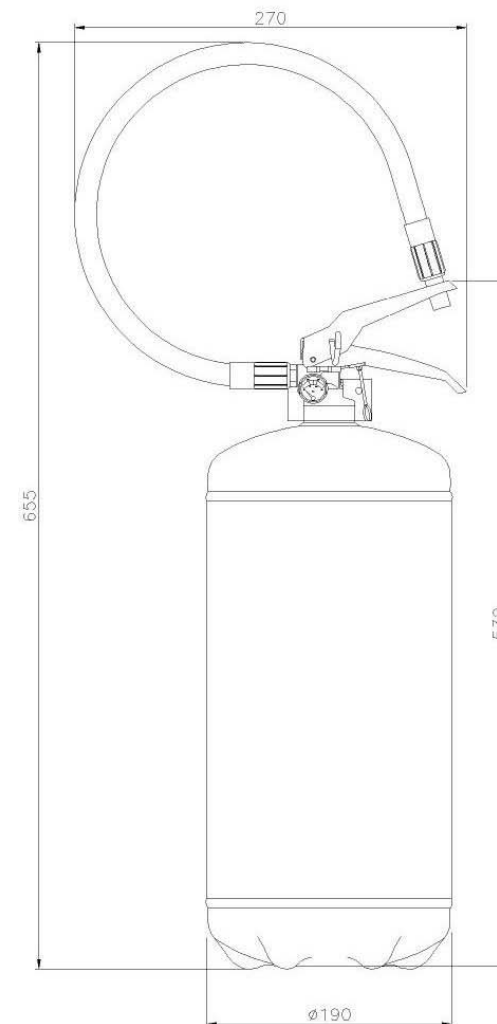
ITALFIRE P9

Pressioni:

Pressione a -20° C	1,3 MPa
Pressione a +20° C	1,5 MPa
Pressione a +60° C	1,7 MPa

Dimensioni estintore pronto all'uso:

verticale	655 mm
orizzontale	270 mm
Volume totale involucro	10,8 lt
Peso estintore pronto all'uso	13,2 kg
Tara	4,2 kg



Approvazione Ministeriale	DCPST/A6/483/153 sott.126 del 23/01/2006
Classe di fuoco	55A 233B C
Denominazione commerciale	ITALFIRE P9
Carica nominale ed estinguente	kg.9 Polvere ABC POL/FIRE Super 40% map
Propellente	Azoto
Temperatura di utilizzo	-20°C + 60°C